

Das Ingenieursblatt

Praktische Hinweise und Empfehlungen für den Tiefbau

Größerer Schachthals für mehr Komfort

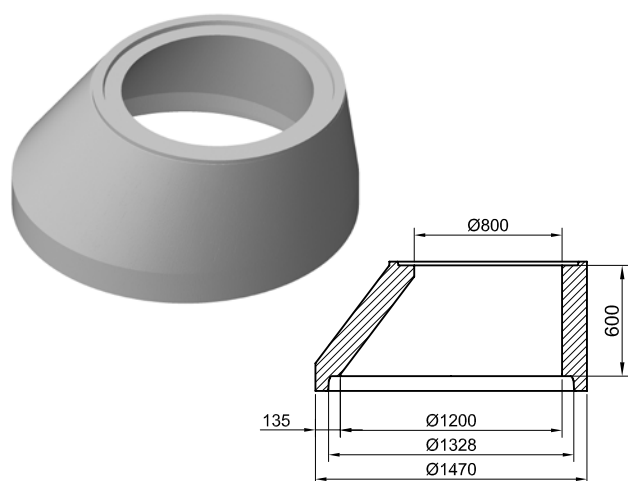
»Eng war gestern«

Schachthals DN 1200/800/600 und DN 1200/800/850

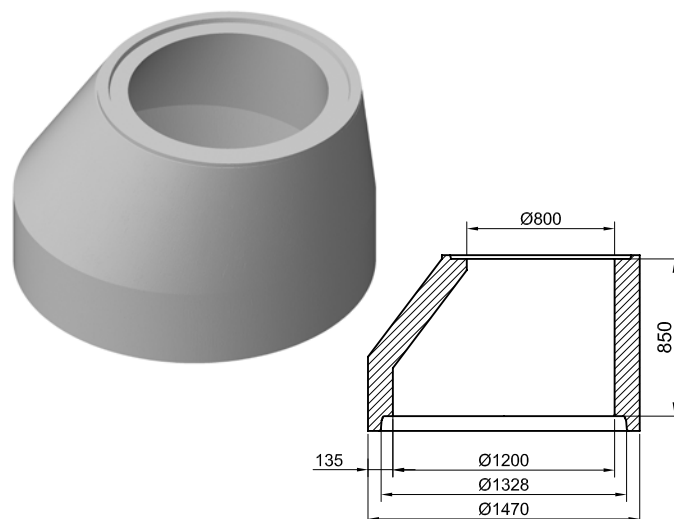
Die Schachthals-Ausführung mit 800 mm Durchmesser erleichtert den Einstieg und den Transport von Arbeitsgeräten in den Schacht. Selbst in Kombination mit einer Einstieghilfe bietet dieser Schachthals noch ausreichend Bewegungsfreiheit. Besonders bei niedrigen Schächten sorgt der erweiterte Durchmesser für mehr Arbeitsraum. Ein weiterer Pluspunkt: Muss eine verunglückte Person geborgen werden, kann das größere Einstiegsloch im Notfall sogar wertvolle Minuten sparen – und Menschenleben retten.

SH-M DN 1200/800/600

Alle Dimensionen auch mit Steighilfen lieferbar!



SH-M DN 1200/800/850



Vorteile auf einen Blick:

- bequemer Einstieg
- einfachere Mitnahme von Arbeitsgeräten
- Gewinn von Arbeitsraum
- erleichtert Bergung von Verunglückten

Einstiegshilfen und Schachtleitern

»Sicher runter, schnell wieder rauf«

Einstiegshilfen und Schachtleitern nach DIN 19575/DIN EN 14396 werden **direkt auf die Baustelle geliefert oder wenn möglich werkseitig montiert.** Einstiegshilfe und Schachtleiter bieten Komfort und Sicherheit beim Einstieg und erfüllen die Anforderungen gemäß DIN EN 14396 (Steigschutz), wonach Haltevorrichtungen in Schächten eingebaut werden müssen, bei denen die geforderte Auszugshöhe mindestens einen Meter über Oberkante Auftritt beträgt.

Einstiegshilfe

praktisch: eine Haltestange für alle Schächte

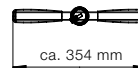
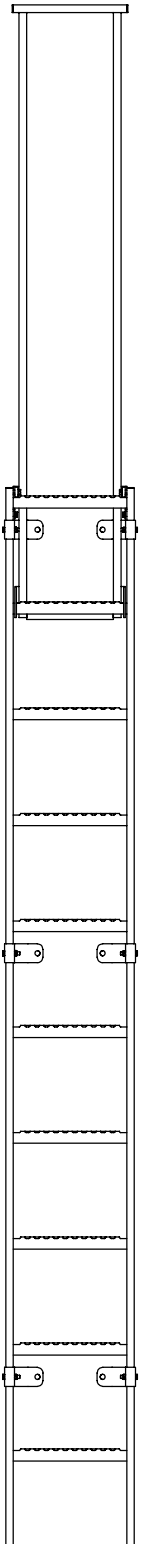
Es stehen zwei Varianten zur Wahl: Lose, oder im Schacht versenkbar. Führungshülse und Einstiegshilfe sind in Edelstahl V2A und V4A lieferbar.



Schachtleiter

mit versenkbarer Zweiholm-Einstiegshilfe

Die Leitern sind in den Längen 0,84 m (3 Sprossen) bis 4,20 m (15 Sprossen) lieferbar.



Vorteile auf einen Blick:

- sicherer Schachteinstieg
- weniger Arbeitsunfälle
- kurze Lieferzeiten – auch auf Baustellen