

100 JAHRE SEIT 1912

HABA-BETON
MONOLITHIC IDEAS WWW.HABA-BETON.EU



Monolithische Behälter

Pumpschacht | Revisionschacht | Absetzbehälter

DIN EN 1916/DIN V 1201 | ÖNORM EN 1916/ÖNORM B 5074

Erfahrene Mitarbeiter garantieren die hohe Qualität unserer Sonderbauteile.



Monolithisch – dauerhaft und dicht

Seit mehr als zehn Jahren fertigt HABA-BETON zuverlässig monolithische Behälter – hergestellt aus einem Guss. Sie werden in verschiedensten Anwendungsbereichen erfolgreich eingesetzt.

Ob als Pumpschacht für die Ortskanalisation, als Revisionsschacht für Druckleitungen, als Absetzbehälter oder als Bestandteil individueller Sonderbauwerke: Die Einsatzmöglichkeiten von monolithischen Behältern sind zahlreich. HABA-BETON fertigt sie in den verschiedensten Varianten – mit variablen Höhen von Unterteil und Aufsatzteilen, mit einbetonierten Schachtfuttern, Kernbohrungen und Anschlussdichtungen. Dank der Verwendung von hochfestem Beton zeichnen sich unsere monolithischen Behälter durch eine extrem hohe Beständigkeit aus.

HABA-BETON ist seit rund 100 Jahren Ihr zuverlässiger Partner im Bereich Betonrohre in Deutschland und Europa. Unsere monolithischen Behälter produzieren wir mit modernster Fertigungstechnologie – präzise und individuell, ganz nach Ihren Wünschen.

Die Vorteile auf einen Blick

- 100% dicht
- kurze Einbauzeit
- individuelle Anschlussmöglichkeiten
- die Bauteilverbindung erfolgt mittels Gleitringdichtung (bei jeder Temperatur versetzbar)
- variable Höhe (Bodenteil bis 2,85 m, Aufbauteile bis 2,75 m)

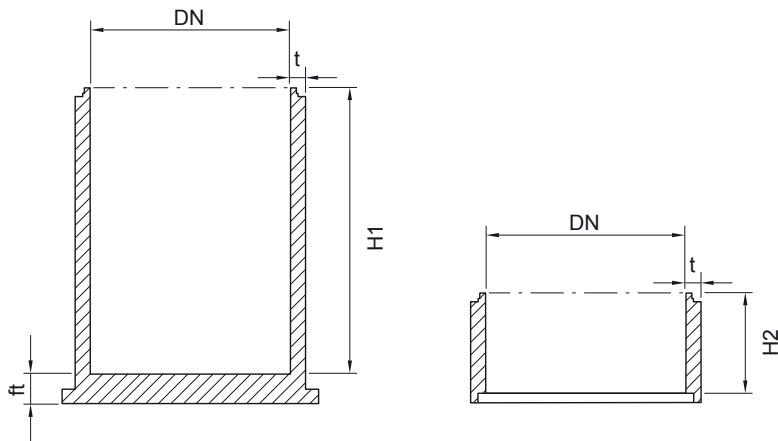


Wir passen monolithische Behälter gerne Ihren individuellen Wünschen an. Zum Beispiel mit Gerinne und Vorbereitung für innenliegende Abstürze (Bild links) oder einem höherliegenden Zulauf (Bild rechts).



Technische Daten

monolithische Behälter DN 1000 - 3000



DN [mm]	t [mm]	ft [mm]	H1 [mm]	H2 [mm]	[kg/stm]	[kg/St]	[t]
Nennweite	Wanddicke	Sohldicke	lichte Höhe Bodenteil	Höhe Aufbauteil	Gewicht ca.	Gewicht Bodenplatte ca.	Gew.kl. Verlegeanker
1000	150	150	1600	-	1300	280	3-5 ⁵⁾
1000	150	150	1800	-	1300	280	3-5 ⁵⁾
1200	150	150 ¹⁾	350-2850	500-2750	1550	400	3-5 ⁶⁾
1500	150	150 ⁴⁾	350-2850	500-2750	1900	635	3-5 ⁶⁾
2000	150	150 ⁴⁾	350-2850	500-2750	2400	1130	3-5 ⁶⁾
2500	150	150 ¹⁾	350-2850	500-2750	3000	1770	6-10 ⁶⁾
2500	150	150 ²⁾	350-2850	500-2750	3000	1770	6-10 ⁶⁾
3000	150	230 ³⁾	350-2270	500-2100	3600	3400	6-10 ⁶⁾

¹⁾ Sohldicke mit Auftriebsicherung 150 mm ²⁾ Sohldicke mit Auftriebsicherung 200 mm

³⁾ Sohldicke mit Auftriebsicherung 230 mm ⁴⁾ Sohldicke mit Auftriebsicherung 300 mm

⁵⁾ zwei Stück je Rohr ⁶⁾ drei Stück je Rohr

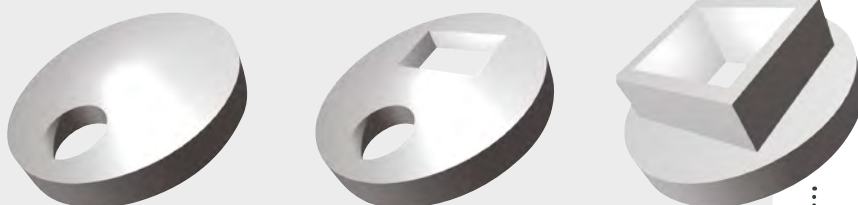
Sonderzubehör

- Auftriebsicherung
- Bohrungen und Anschlussmuffen
- Keilbeton
- Pumpensumpf
- Erdungsband (feuerverzinkt)
- Innenbeschichtung (Verkieselung, Epoxidharz)
- Außenbeschichtung (Bitumen, Dickbeschichtung)
- Zwischentrennwände
- Steighilfen
- Fallschutzschiene
- Edelstahlzubehör wie Gitterrost, Entlüftungshaube etc.
- Schachtabdeckung
- Schneidschuh für Ausführung als Absenkschacht

Alles gut abgedeckt

Die Ausführung der Abdeckungen wird individuell an Ihre Anforderungen angepasst. Beispielsweise mit runden oder eckigen Öffnungen, mit

Aufkragung oder komplett mit Abdeckung. **Belastungsklassen:** SLW 30/SLW 60. Auf Wunsch auch LM 71 und BFZ 750.





Standorte

- 1** D-84518 Garching a. d. Alz +49/86 34/62 40-0
2 D-88317 Aichstetten +49/75 65/94 14-0
3 D-04668 Großsteinberg +49/3 42 93/440-0
4 D-84576 Teising +49/86 33/509 64-0
5 D-92708 Mantel +49/9605/9203-0
6 A-5431 Kuchl +43/6245/82 400
7 A-3134 Nußdorf +43/27 83/41 38
8 PL-47-143 Ujazd +48/77/405 69-00
Pflastersteinwerke:
9 D-84577 Tüßling +49/86 33/50 77-0
10 D-86842 Türkheim +49/82 45/96 01-0
 Weitere Informationen zu unseren Standorten finden Sie unter www.haba-beton.eu

Lieferprogramm

Rohre



Kreisrohr



Gerinnerohr



Eiprofilrohr



Maulprofilrohr



Falzbetonrohr



Rahmenprofile



Sonderbauteile/Formstücke

Schachtsysteme



Perfect Schacht



Schachtunterteile



Schachtaufbauteile Muffe



Schachtaufbauteile Falz



Schachtzubehör



Vortriebsrohr



Absensschächte

Microtunneling

Monolithische Behälter



Pumpschächte



Zubehör

Umwelttechnik



Kläranlagen Ringbauweise



Kläranlagen monolithisch



Deponieschächte



Sedimentationsanlagen

Wasserspeicher



Regenwasser-sammelgruben



Trinkwasserspeicher

Entwässerung



City Drain 100/150

Wandsystem



HABA-Block



Winkelstützen

Pflastersteine



www.haba-pflastersteine.de

HABA-BETON | Johann Bartlechner KG | Langschwert 72 | D-84518 Garching a. d. Alz
 Telefon +49/86 34/62 40-0 | Telefax +49/711/400450-00 | info@haba-beton.eu | www.haba-beton.eu

