

Rura żelbetowe jajowa

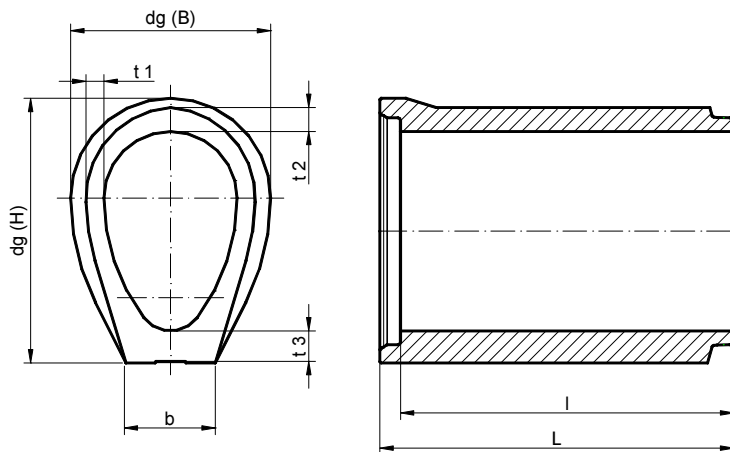
Typ EF-GM

uszczelka zintegrowana

DN 300/450 – 1400/2100

dojrzewająca w formie

DIN EN 1916 – DIN V 1201



średnica nominalna	Grubość ścianki	Grubość ścianki	Grubość ścianki	Wysokość zewnętrzna kłielicha (B)	Wysokość zewnętrzna kłielicha (H)	Stopka	Długość projektowa elementu	Długość elementu	Przekrój poprzeczny użytkowy	Ciężar	Rodzaj zakotwienia ¹⁾
DN	t 1	t 2	t 3	dg (B)	dg (H)	b	l	L	A	kg/m	t
mm	mm	mm	mm	mm	mm	mm	m	m	m ²		
300/450	80	100	150	610	755	260	2,50	2,62	0,103	395	3-5
400/600	80	100	150	710	905	280	2,50	2,62	0,184	500	3-5
500/750	95	120	180	870	1115	390	2,50	2,63	0,287	760	3-5
600/900	95	120	180	980	1265	450	2,50	2,63	0,413	900	3-5
700/1050	105	135	195	1100	1445	500	2,50	2,63	0,563	1100	3-5
800/1200	115	150	210	1230	1625	550	2,50	2,63	0,735	1440	3-5
900/1350	125	165	225	1370	1810	600	2,50	2,66	0,930	1635	3-5
1000/1500	135	180	240	1500	1990	670	2,50	2,66	1,149	2050	6-10
1200/1800	155	210	270	1770	2355	790	2,50	2,66	1,654	2910	6-10
1400/2100	170	230	290	1990	2685	870	2,50/3,00	2,66/3,16	2,251	3500	6-10

Rura żelbetowe jajowa

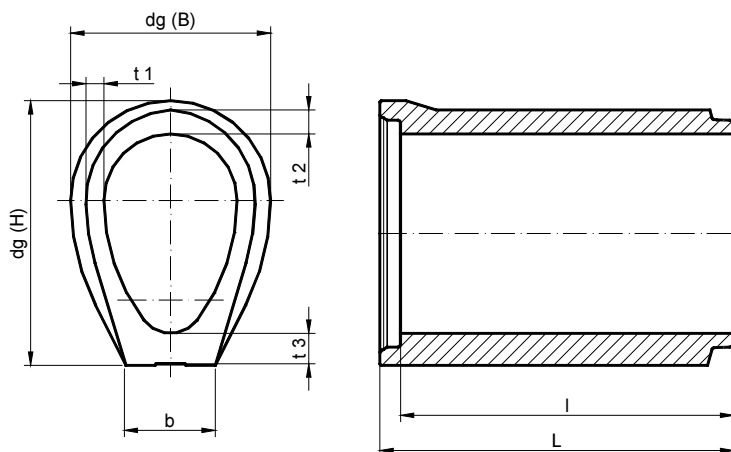
Typ EF-GM

uszczelka klinowa na bosym końcu

DN 500/750 – 1600/2400

dojrzewająca w formie

DIN EN 1916 – DIN V 1201



średnica nominalna	Grubość ścianki	Grubość ścianki	Grubość ścianki	Wysokość zewnętrzna kłielicha (B)	Wysokość zewnętrzna kłielicha (H)	Stopka	Długość projektowa elementu	Długość elementu	Przekrój poprzeczny użytkowy	Ciężar	Rodzaj zakotwienia ¹⁾
DN	t 1	t 2	t 3	dg (B)	dg (H)	b	l	L	A	kg/m	t
mm	mm	mm	mm	mm	mm	mm	m	m	m ²		
500/750	95	115	160	860	1090	320	2,50	2,63	0,287	720	3-5
600/900	95	115	160	960	1240	375	2,50	2,63	0,413	840	3-5
700/1050	105	135	180	1100	1435	430	2,50	2,63	0,561	1080	3-5
700/1250	135	135	180	1100	1635	430	2,50	2,63	0,670	1320	3-5
800/1200	115	150	200	1230	1620	490	2,50	2,63	0,735	1360	3-5
900/1350	125	165	220	1370	1810	545	2,50	2,65	0,930	1720	6-10
1000/1500	135	185	235	1500	1990	600	2,50	2,65	1,149	2040	6-10
1200/1800	155	210	270	1770	2360	720	2,50	2,65	1,654	2800	6-10
1600/2400	210	260	320	2250	3045	960	2,50	2,69	2,940	4485	12-20

¹⁾ 2 sztuki na rurę

¹⁾ 2 sztuki na rurę